



ДИМИТРОВГРАДСКИЙ
ЗАВОД МЕТАЛЛОКОНСТРУКЦИЙ

2023

О КОМПАНИИ

ООО «ДЗМ» - компания, основным направлением которой является производство опор освещения, опор контактной сети, светофорных опор, а так же поставка и установка оцинкованных металлоконструкций мостовой и дорожной инфраструктуры, дорожного, мостового и пешеходного ограждения

Собственный производственный комплекс площадью более 700 кв.м. оснащен высококачественными автоматическими производственными линиями, что позволяет выпускать продукцию в соответствии с государственными стандартами и техническими условиями.

до 15 лет
гарантийный срок
на продукцию

300 тонн

выпуск продукции
в месяц

СС ЕАЭС

имеем Сертификат соответствия
№ЕАЭС RU C-RU.AE58.B.01091/22

700 кв.м

производственных
площадей

ТОР резидент

являемся резидентом территории
опережающего социально-экономического
развития (Димитровград)

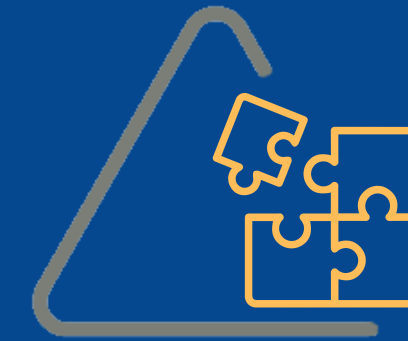
ПРИНЦИПЫ РАБОТЫ



Мы нацелены на результат и каждый день делаем максимум для достижения общих целей



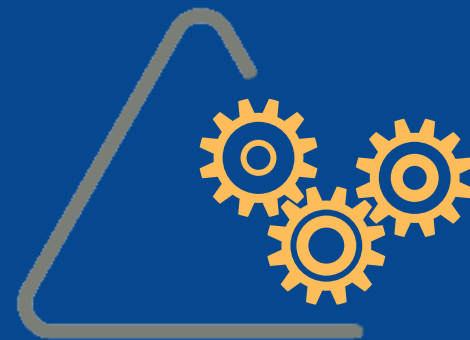
Мы всегда ставим устойчивое долгосрочное развитие компании выше сиюминутной выгоды



Мы уважаем интересы клиентов и партнёров и всегда учитываем их пожелания



Мы строго соблюдаем современные стандарты качества и работаем согласно СТО



Мы ежедневно отслеживаем изменения в нормативных документах нашей отрасли



Мы быстро принимаем решения и адаптируемся, если этого требуют обстоятельства, клиенты или партнёры

НАШИ СИЛЬНЫЕ СТОРОНЫ



Работа с проектами любой сложности и срочности



Гибкий подход к расчету цен на продукцию



Высокая квалификация рабочего персонала

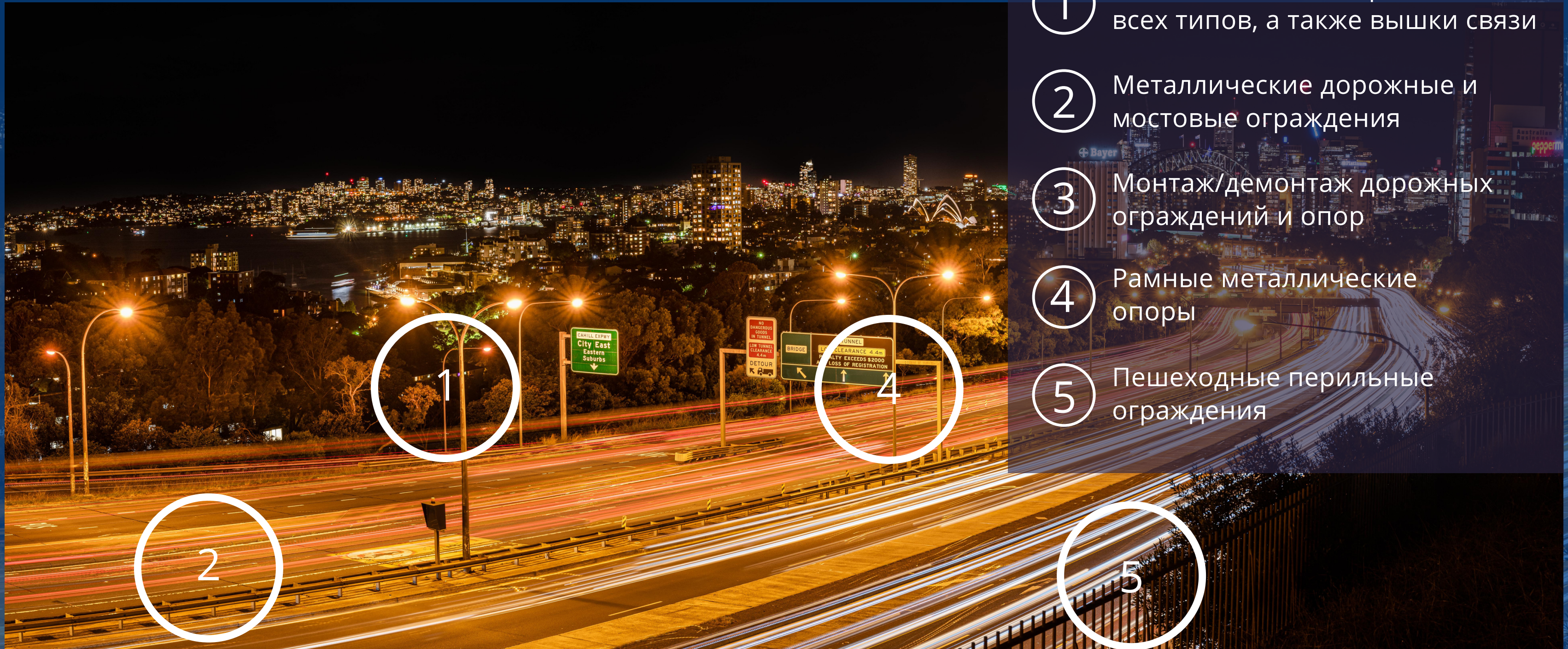


Надежная материально-техническая база



Высокие стандарты контроля качества на каждом этапе

ВИДЫ РАБОТ



- 1 Металлические опоры и мачты всех типов, а также вышки связи
- 2 Металлические дорожные и мостовые ограждения
- 3 Монтаж/демонтаж дорожных ограждений и опор
- 4 Рамные металлические опоры
- 5 Пешеходные перильные ограждения

ПРОИЗВОДСТВО

Наше производство расположено на площади свыше 700 кв.

Мы используем высокотехнологичное оборудование, благодаря чему гарантируем нашим клиентам достойное качество изделий.

Ежедневно мы используем в своей работе инновационный подход, который заключается в регулярной модернизации производимых конструкций и постоянном совершенствовании производственного процесса. Это позволяет нам качественно и в срок обеспечивать потребность клиентов.

Вся продукция имеет Сертификат соответствия ТР ТС 014 2011 №ЕАЭС RU С RU АЕ58 В 0109

Завод является резидентом ТОР г. Димитровград (Территории опережающего социально-экономического развития)



КОНСТРУКТОРСКОЕ БЮРО



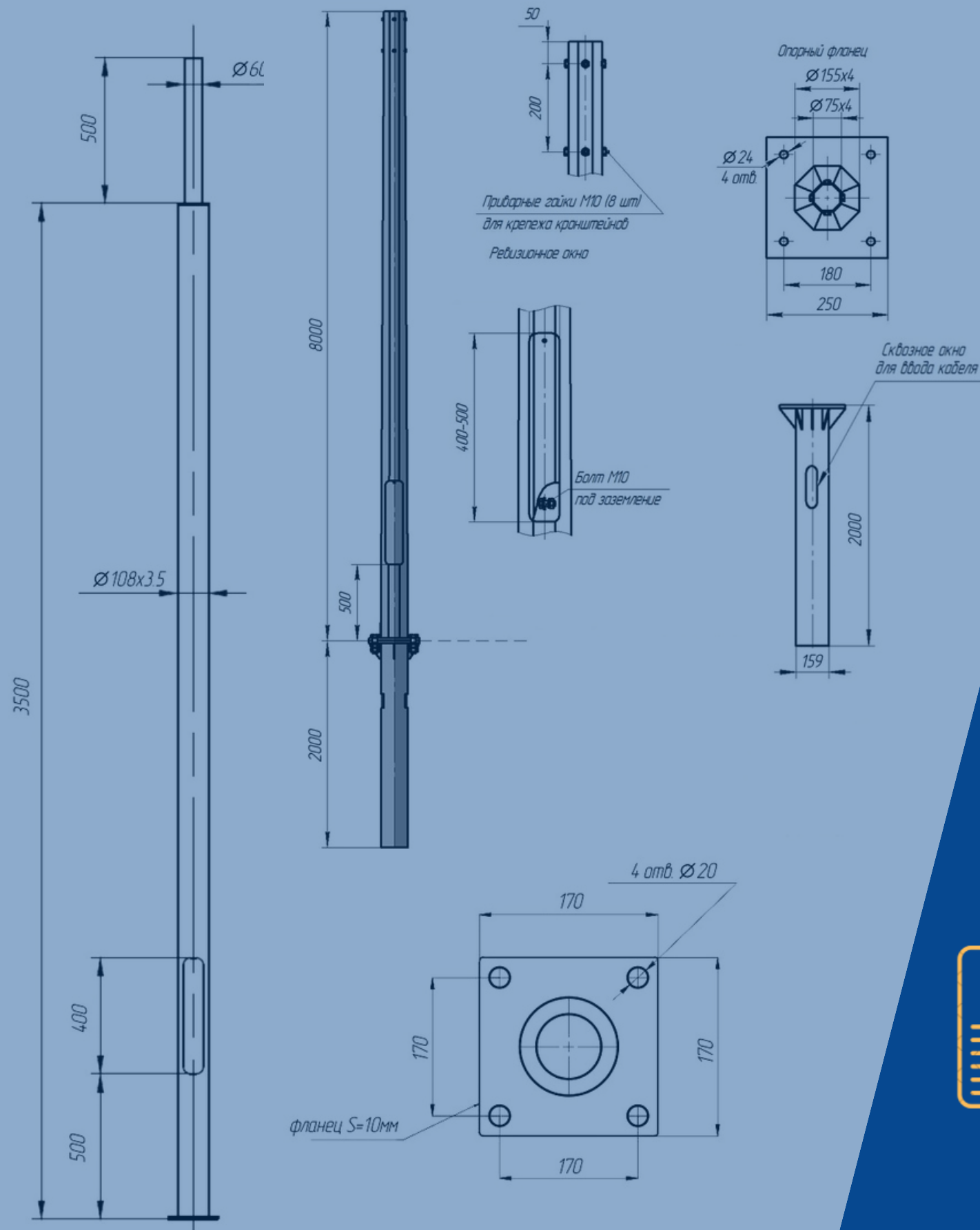
Наши специалисты разрабатывают конструкторскую документацию и проводят расчеты на прочность



Вся документация, разработанная в нашей компании, полностью соответствует требованиям ГОСТ

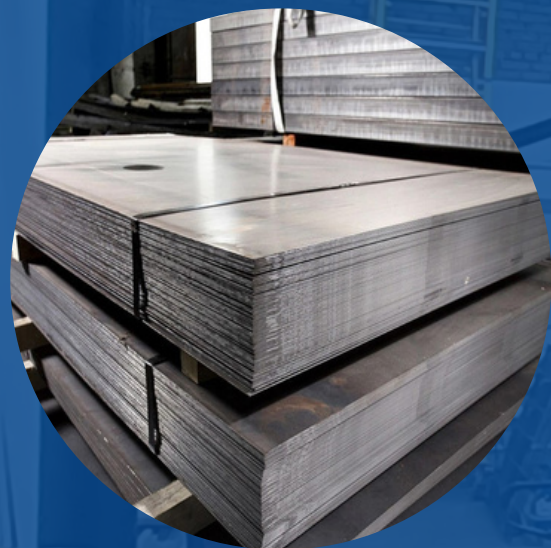


Мы работаем по собственному СТО, но по запросу клиента готовим всю необходимую документацию в соответствии с параметрами проекта заказчика



ДИМИТРОВГРАДСКИЙ
ЗАВОД МЕТАЛЛОКОНСТРУКЦИЙ

ПРОЦЕСС ИЗГОТОВЛЕНИЯ



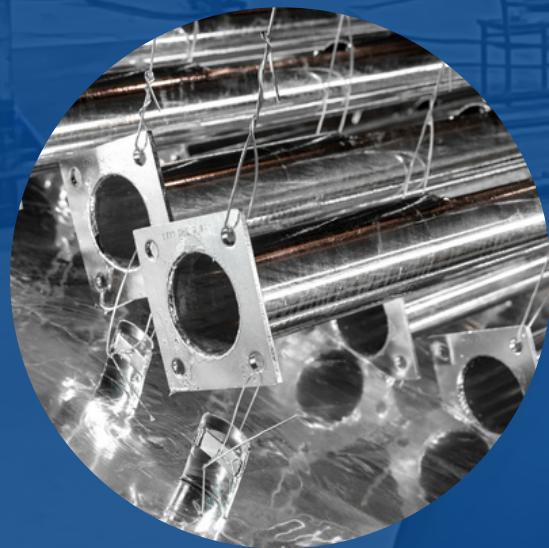
Закупка материалов и
входной контроль



Размотка и раскрой
металла



Гибочные
работы



Крепёж фланца



Сварочные работы



Цинкование



Упаковочные работы



Транспортировка



ЛОГИСТИКА



Разрабатываем способы упаковки и укладки продукции, которые помогают оптимизировать логистические затраты



Сотрудничаем с надежными и проверенными логистическими компаниями, которые обеспечивают безопасную транспортировку и сохранность продукции



Подготавливаем все необходимые для транспортировки продукции отгрузочные и сопроводительные транспортные документы



При отправке делаем обязательную фотофиксацию отгруженного товара

Владеем собственным грузовым транспортом
для перевозки заказов до 25 000 кг



ООО "ДЗМ"

ДИМИТРОВГРАДСКИЙ ЗАВОД МЕТАЛЛОКОНСТРУКЦИЙ

433504, Ульяновская область, г. Димитровград,
ул. Чкалова, стр. 47/4, пом. 36

8 (917) 053-33-43

dzm.dd@mail.ru

rt.cmp@mail.ru